

## 一般情報

ColorSource CYC（カラーソース・サイク）は、水平幕や壁面を美しく滑らかな光で染めるために設計された水平専用ライトです。レッド・グリーン・ブルー・インディゴ・ライムという、革新的な5色LEDの組み合わせが、驚くほど色彩豊かなカラーコントロールを可能にしました。コンパクトなサイズは小規模な舞台でも設置が容易で、さらにステージの静寂を保つファンレス設計を兼ね備え、高品質でありながら価格がリーズナブルなのが特徴です。舞台照明業界のリーディングカンパニー、ETC社が満を持して送るColorSource CYCを是非お試しください。

## 特徴

- ETC独自の5色LED（RGBI-L）
- 豊かで明るい光
- ファンレス動作
- スタンドアロンのプリセットとシーケンス
- シンプルなセットアップとユーザーインターフェイス、その他

## モデル

### ColorSource CYC レンズアダプタ

型番	品名
CSCYC	カラーソースCYC

カラーオプション：ブラック、ホワイト、シルバー、カスタムカラー

### ご購入時の付属品

- 吊り用アーム  
（※注意：ダボ、ハンガー、落下防止ワイヤーは別売です。）
- 平行3Pコネクター付き1.5mパワコンケーブル

### 電源・ジャンパーケーブル（別売品）

灯具と灯具を連結して電源を供給するためのケーブルです。電源は次に繋ぐ灯具のアウトプット（スルー）に接続します。

品番	品名
DPJ-002	LEDパワコン2mジャンパーケーブル ※両端共にパワコンコネクター
※1.5/2/3/5/7.5/10mからお選び頂けます。	



## 仕様

## Source

LED 詳細	42 Lumileds LUXEON C LEDs
最大ルーメン	4117
ルーメン / W	31
L70 定格 (出力が 70%へ低下する までの推定時間)	50,000 時間

## カラー

搭載 LED カラー	レッド、グリーン、ブルー、インディゴ、 ライム
色温度	可変型
キャリブレーション	済み
レッドシフト機能	無し

## オプティカル

ビーム角度	固定
フリッカ制御 / Hz 範囲	1,200 Hz (デフォルト) と 25,000 Hz (RDM で設定可能)
メモ	ColorSource CYC にはスピルコントロール用の アクセサリが内蔵されています

## コントロール

DMX コネクタ	5 ピン XLR または RJ45 コネクタ
プロトコル	DMX512-A
モード (フットプリント)	<ul style="list-style-type: none"> <li>5 チャンネル - IRGBS (5ch 使用) - インティンシティ・RGB・ストロボ</li> <li>ダイレクト - IRGBILS (7ch 使用) - インティンシティ・RGBIL・ストロボ</li> <li>1 c チャンネル - I (1ch 使用) - インティンシティ</li> <li>RGB - RGB (3ch 使用)</li> </ul>
RDM	対応
UI タイプ	7 セグメント アドレス ディスプレイ
ローカルコントロール	可能
プリセット再生	12 カラー
シーケンス再生	5 パターン
機具間制御	可能
機具でのレベル制御	可能

## 電気仕様

定格電圧	100V-240VAC, 50/60Hz
入力電源	パワコン イン / アウト
突入電源	120V 時 : 39A (最初の半サイクル)
1 回路につき 設置可能器具台数	<ul style="list-style-type: none"> <li>8 台 (20A スイッチ回路、R20 モジュールなど)</li> <li>PowerThru コネクタを使用して複数の灯体に渡りで 電源を供給する場合、最大接続可能台数 : 9 台</li> </ul> <p>※ 一回路あたり最大 15A / 定格電圧 100V 時に限る。 電圧が 100V 以下に低下している場合は、これらの 台数は該当しません。</p>
消費電力 標準時	133W
消費電力 待機時	1.4W
消費電流	100V : 1.33A

## 温度

周囲温度	0-40° C (32-104° F)
ドループ補償	あり
dB 範囲 (音圧)	1m で平均 18.5dBa
BTUs / 時間 (熱量)	418

## 構造

ボディ	メタル塗装の頑丈なダイキャスト / プラスチック
ボディカラー	標準 : ブラック 特注 : 白、シルバー、カスタムカラー
防滴	IP20 (室内標準規格)
器具重量	4.67 kg

## LED 照明器具について

すべての LED 光源は、使用時間の経過と共に色ずれや出力低下が生じます。熱や周囲温度など、使用状況によって LED の出力は変化します。LED 製品の B50、L70 規格に基づき、標準的な取扱いをしたと仮定した場合、カラーソース・スポットは使用開始から約 50,000 時間経過後に、ご購入時には 100% だった出力が、70% 程度の出力に減少します。また、各色の LED は、それぞれ異なる点灯時間や異なった出力レベルで使用する事がある為、結果的に各 LED 灯具のカラーパフォーマンスに微妙な変化をもたらす事があります。よって使用時間の経過と共にプリセットやキューのプログラム調整が必要になる場合がございます。



製品の特徴



革新的な5カラーアレイ

ColorSource CYCは、レッド/グリーン/ブルー/インディゴ/ライムの5色のLEDを配列



コンパクトデザイン

ColorSource CYCは、タイトなステージにも設置できるような設計されています。

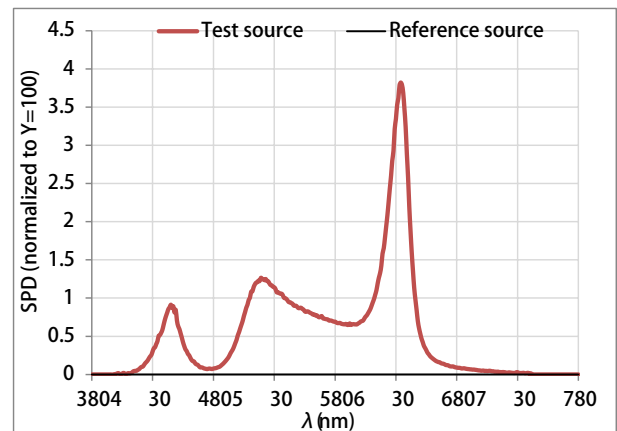
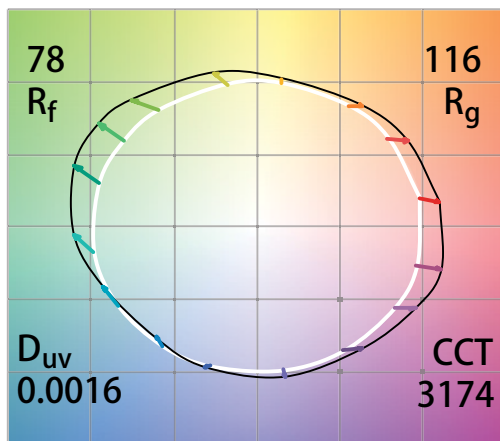


ファンフリー

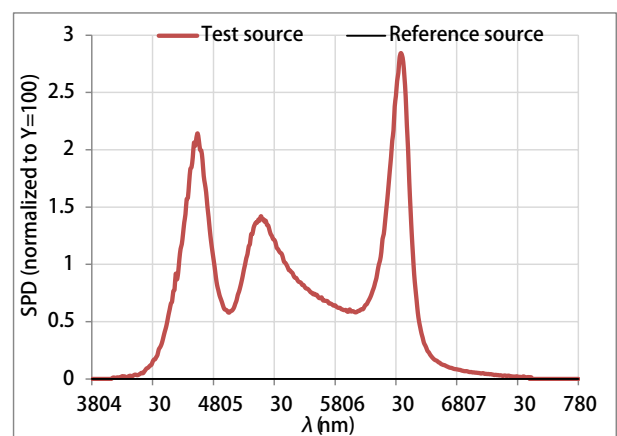
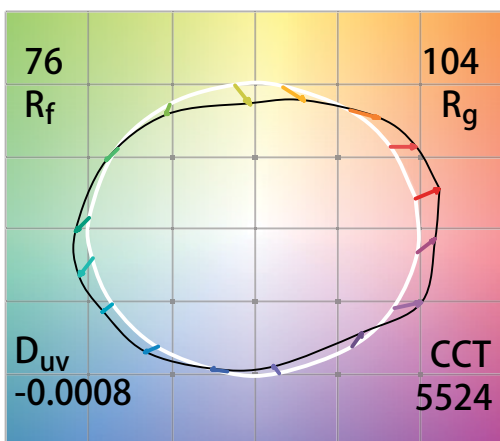
ファン音が無く、ステージの静寂を保ちます。

色彩情報

TM-30-15 3200K - COLORSOURCE CYC



TM-30-15 5600K - COLORSOURCE CYC



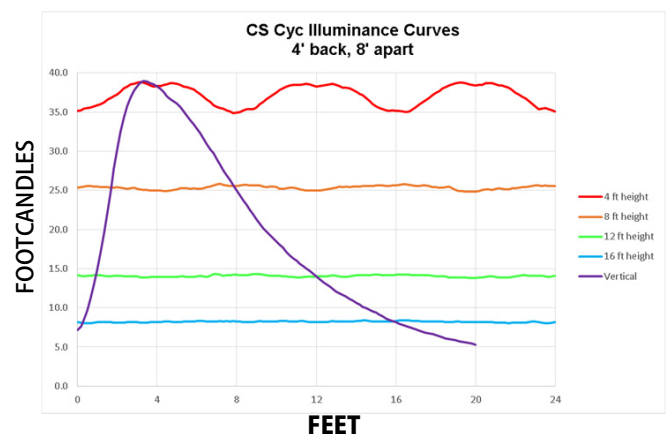
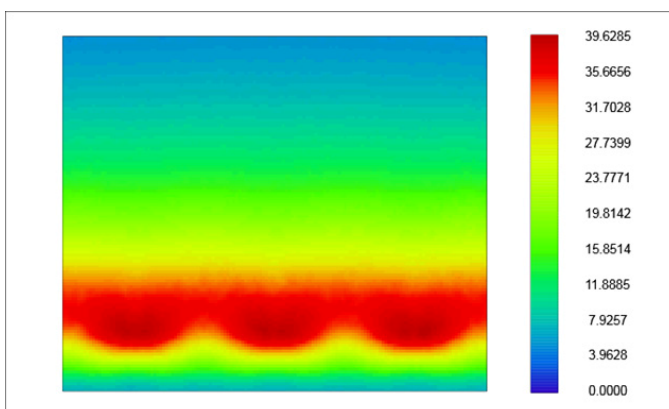
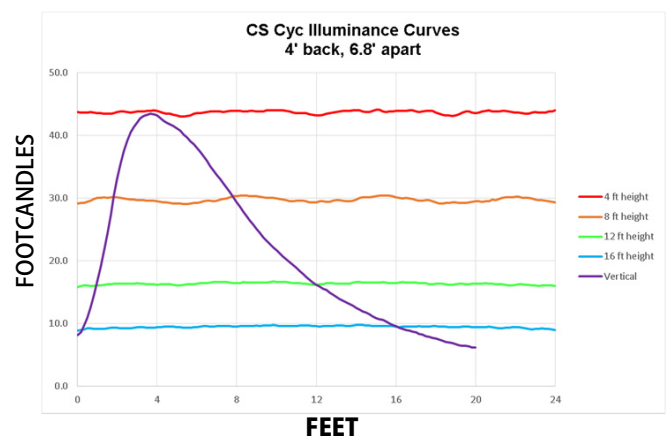
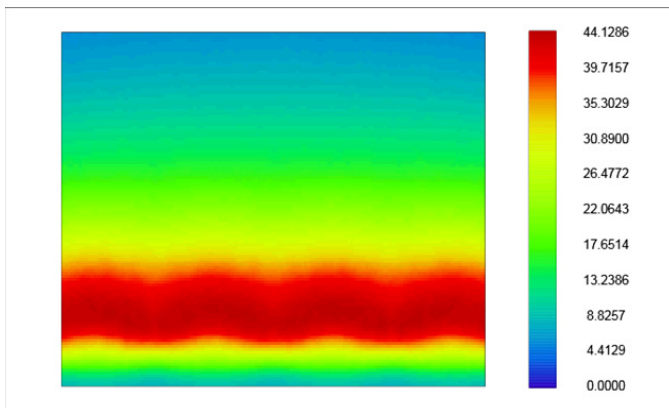
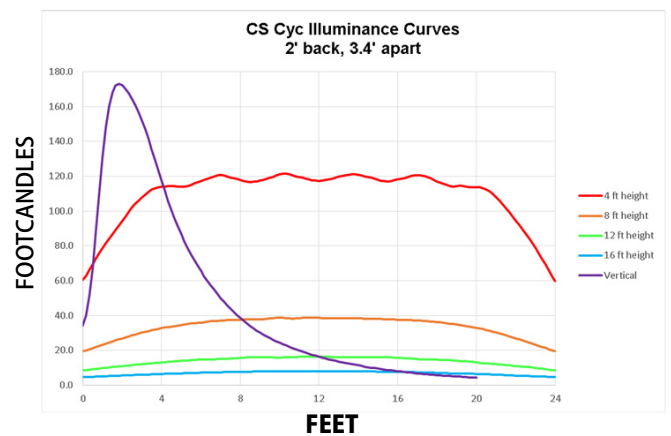
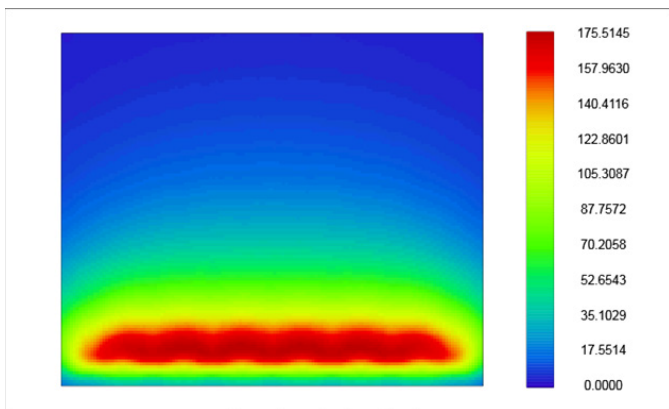
色彩情報

追加カラーメトリック

	CS CYC 3200K	CS CYC 5600K
CRI Ra (R9)	72 (2)	72 (-42)
TLCI	52	68

配光データ

Numerical values represent footcandles.



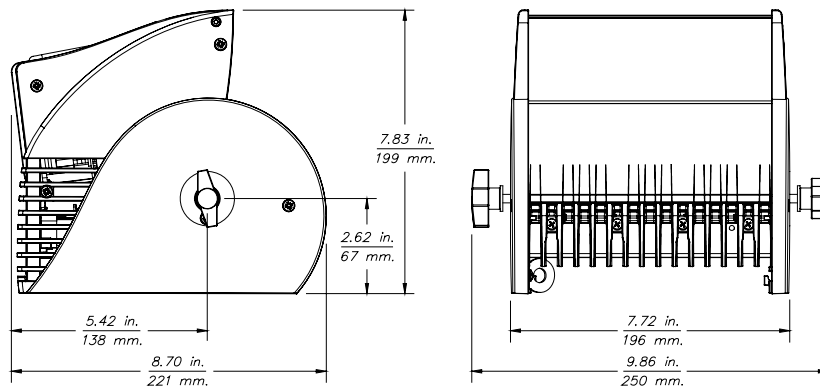
ColorSource CYC 寸法

機種	高さ (H)	横幅 (W)	奥行き (D)
ColorSource CYC (置き型)	199 mm	250mm	221mm
ColorSource CYC (吊り)	304 mm	250 mm	221 mm

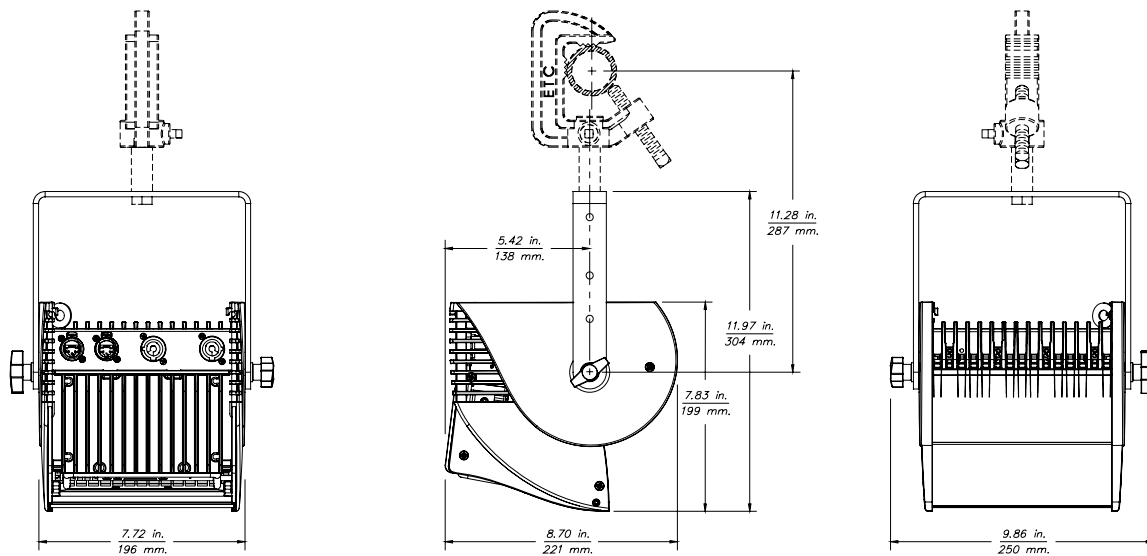
ColorSource CYC 重量

機種	重量*	梱包重量*
ColorSource CYC	4.67 kg	5.85 kg

FLOOR



HANG



株式会社 剣プロダクションサービス

〒223-0057

横浜市港北区新羽町1166

TEL:045-547-2288 FAX:045-547-2221

Web: www.kenpro-inc.com